

Télécommande du Freedom X

Numéro de modèle : 808-0817

Télécommande du Freedom X (Bluetooth)

Numéro de modèle : 808-0817-02

Bluetooth

DANGER

RISQUE D'ÉLECTROCUTION, D'EXPLOSION, DE BRÛLURE OU D'ARC ÉLECTRIQUE

Ce guide de guide de télécommande du Freedom X s'ajoute et incorpore par référence les manuels de produits pertinents pour chaque produit dans le système d'alimentation. Avant d'examiner ce guide, vous devez lire les manuels de produits pertinents. Sauf indication contraire, les informations sur la sécurité, les spécifications, l'installation et le fonctionnement sont tels qu'indiqué dans la documentation principale reçue avec le produit. Veuillez à bien connaître ces directives avant de continuer.

Le non-respect de ces instructions entraînerait des blessures graves, voire mortelles.

Exclusion de responsabilité pour la documentation

À MOINS QU'IL N'EN AIT ÉTÉ CONVENU AUTREMENT PAR ÉCRIT, LE VENDEUR (A) N'ACCORDE AUCUNE GARANTIE QUANT À L'EXACTITUDE, LA CONVENANCE OU LA PERTINENCE DE TOUTE INFORMATION TECHNIQUE OU AUTRE PRÉSENTE DANS SES MANUELS OU DANS TOUTE AUTRE DOCUMENTATION; (B) N'ASSUME AUCUNE RESPONSABILITÉ OU OBLIGATION SUITE À TOUTE PERTE, DOMMAGES, COÛTS OU DÉPENSES, QU'ILS SOIENT PARTICULIERS, DIRECTS, INDIRECTS, CONSÉCUTIFS OU CONNEXES, QUI POURRAIENT SURVENIR SUITE À L'UTILISATION DE CES INFORMATIONS. L'UTILISATION DE CES INFORMATIONS SE FAIT AUX SEULS RISQUES DE L'UTILISATEUR ET (C) VOUS RAPPELLE QUE, DANS LE CAS OÙ CE MANUEL EST DANS UNE LANGUE AUTRE QUE L'ANGLAIS, ET BIEN QUE TOUTES LES MESURES AIENT ÉTÉ PRISES POUR ASSURER L'EXACTITUDE DE LA TRADUCTION, L'EXACTITUDE NE PEUT PAS ÊTRE GARANTIE. LE CONTENU APPROUVÉ SE RETROUVE DANS LA VERSION EN LANGUE ANGLAISE SUR LE SITE.

Coordonnées

Téléphone : +1-800-670-0707 / +1-408-987-6030
 Courriel : customerservice@xantrex.com, <http://www.xantrex.com/power-products-support/>
 Site Web : <http://www.xantrex.com>

1

Introduction

Nous vous remercions d'avoir acheté le panneau de télécommande du Freedom X. Ce guide d'utilisation vous aidera à installer et à utiliser le panneau de télécommande pour utiliser et configurer les télécommande des séries Freedom X et XC.

Vérifiez que les éléments suivants se trouvent dans la boîte avant de continuer.

- l'unité du panneau de télécommande du Freedom X
 - le guide d'utilisation et modèle de montage
 - un jeu de câbles à 6 conducteurs de 8 m (25 pi) (uniquement pour les appareils 808-0817-02)
- Si vous avez reçu l'appareil 808-0817, vous devez vous procurer un des jeux de câbles à 6 conducteurs suivants chez Xantrex. Allez sur <https://xantrex.com/support/commander>.
- un jeu de câble à 6 conducteurs de 8 m (25 pi) (Ref : 31-6257-00)
 - un jeu de câble à 6 conducteurs de 16 m (50 pi) (Ref : 31-6262-00)

Informations de la FCC/IC pour l'utilisateur

Cet équipement est conforme à la section 15 des règlements de la FCC/aux normes CNR d'Industrie Canada pour les appareils exempts de licence. Le fonctionnement de l'appareil est sujet aux deux conditions suivantes : (1) L'appareil ne doit pas produire de brouillage. (2) L'appareil doit accepter tout brouillage radioélectrique subi, même si le brouillage est susceptible d'en compromettre le fonctionnement. Cet équipement a été testé et s'est avéré conforme aux limites d'un appareil numérique de classe B, conformément à la section 15 des règlements de la FCC. Ces limites sont conçues pour fournir une protection raisonnable contre des interférences nuisibles dans une installation résidentielle. Cet équipement génère, utilise ou peut diffuser une énergie de radiofréquence, et peut provoquer des interférences avec des communications radio s'il n'est pas installé et utilisé conformément aux instructions données dans ce manuel. Cependant, il n'y a aucune garantie de non interférences lors d'une installation particulière. Si cet équipement provoque des interférences nuisibles à des réceptions radio ou télévision, ce qui peut arriver en allumant et éteignant l'équipement, l'utilisateur est encouragé à essayer de corriger les interférences en prenant une ou plusieurs des mesures suivantes:

- Réorienter ou déplacer l'antenne de réception.
- Augmenter la distance entre l'équipement et le récepteur.
- Connecter l'équipement à un circuit différent de celui sur lequel le récepteur est connecté.
- Consultez le concessionnaire ou un technicien expérimenté en radio/télévision pour obtenir de l'aide.

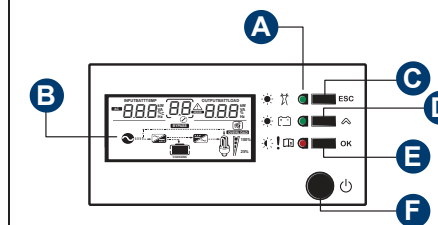
AVERTISSEMENT : Tout changement ou toute modification qui n'est pas expressément approuvé par l'entité responsable de la conformité est susceptible d'entraîner la révocation du droit d'utilisation de l'équipement par l'utilisateur. Exposition aux RF : Cet équipement a été évalué et jugé conforme aux limites générales d'exposition aux RF. Cet appareil peut être utilisé, sans restriction, de façon portable. FCC ID: 2AODL-FXRP-BT / IC: 23407-FXRPBT

2

Installation

1. Préparez l'unité du panneau de télécommande et le kit de câble à 6 conducteurs.
2. Choisissez un emplacement pour l'unité du panneau de télécommande accessible au câble com et à l'onduleur.
3. Utilisez le modèle de montage (dans section 9) pour faciliter l'installation du panneau de télécommande.
4. Monter l'unité du panneau de télécommande.
5. Si vous remplacez un appareil Freedom 458 et son panneau de commande à distance, la nouvelle appareil Freedom XC et le panneau de commande à distance Freedom X (PN : 808-0817-02) s'adapteront à votre découpe murale existante à l'aide de l'adaptateur de montage mural (PN : 808-0819) décrit à la section 10.

Boutons de fonction



- A Indicateurs DEL d'état
- B Écran ACL
- C Bouton ESC - retourner à l'écran par défaut ou sortir du mode de réglage
- D Bouton scroll - écran suivant ou prochaine sélection
- E Bouton OK - pour saisir le mode de réglage ou pour confirmer le réglage
- F Bouton d'alimentation - allume l'onduleur ou le met en attente (seulement lorsque le bouton d'alimentation de l'onduleur est éteint).

REMARQUE : Appuyer brièvement sur n'importe quel bouton de fonction active le rétroéclairage. Après 30 secondes d'inactivité, si l'extinction automatique est activée, le rétroéclairage s'éteint

3

Indicateurs DEL d'état

	Indique le mode secteur dans lequel l'alimentation à quai est disponible, passe à travers les charges et charge la batterie.
	Indique le mode batterie (mode onduleur) dans lequel l'onduleur fonctionne et alimente les charges depuis la batterie.
	Indique une erreur ou un mode de défaut, et est accompagné d'un code d'erreur affiché sur l'écran ACL.
	Indique une condition d'avertissement et est accompagné d'un code d'erreur et d'une alarme sonore.

4

Écran ACL

REMARQUE : Pour une liste complète et une description des icônes, consultez le Guide du propriétaire de l'onduleur ou de l'onduleur / chargeur.

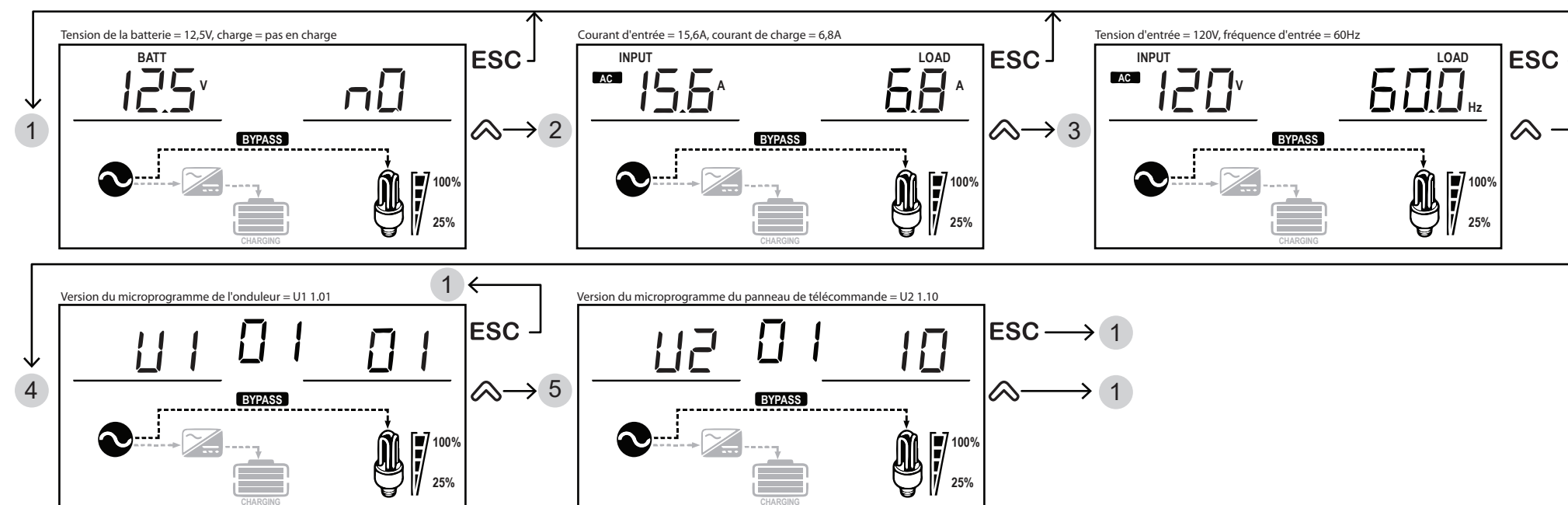
	Indicateur d'entrée et de sortie CA.
	L'icône de la clé plate située en dessous d'un chiffre s'affiche pendant le mode de configuration.
	Un événement d'erreur avec son numéro correspondant s'affiche ici.
	Un événement d'avertissement avec son numéro correspondant s'affiche ici.
	L'icône de la batterie indique l'alimentation restante de la batterie. Une barre = 1 à 25%, deux barres = 25 à 50%, trois barres = 50 à 75% et quatre barres = 75 à 100%.

OVERLOAD	Indique une condition de surcharge de sortie CA.
	L'icône de charge s'affiche si une tension est disponible à la sortie CA.
	La barre représente les niveaux de consommation de charge. 100% est une indication de pleine capacité et 25% indique une faible consommation. Toutes les barres disparaissent à < 20 watts, et la charge CA indique une puissance de zéro watt.
	S'affiche en mode secteur lorsque l'alimentation à quai CA est présente. Si l'alimentation est en cours de qualification, cette icône clignotera.
BYPASS	Indique que l'appareil est en mode secteur et contourne l'alimentation à quai pour aller directement vers les charges.
	Cette icône indique une conversion de courant de CA à CC - en cours de charge. Applicable uniquement aux unités Freedom XC.
	Cette icône indique une conversion de courant de CC à CA - en cours d'ondulation.
	La sonnerie d'alarme est coupée. Pour plus d'informations, consultez le Guide du propriétaire de l'onduleur Freedom.

5

Affichage d'informations en mode batterie

REMARQUE : L'écran 3 ne s'affiche que lorsque la qualification CA est en attente.



Appuyez sur défilement [↵] pour revenir à l'écran d'accueil. Appuyez sur [ESC] pour revenir à l'écran d'accueil.

6

Ajuster les paramètres de fonction

REMARQUE : Consultez le Guide de l'utilisateur du Freedom X/XC pour obtenir des informations sur les paramètres individuels.

- Maintenez le bouton [OK] enfoncé pendant trois secondes pour entrer en mode de réglage de fonction.
- Appuyez sur le bouton de défilement [↵] pour parcourir les différents paramètres de fonction.
- Appuyez sur le bouton [OK] pour sélectionner un numéro de réglage et en modifier la valeur.
- Appuyez sur le bouton de défilement [↵] valeur souhaitée.
- Appuyez sur le bouton [OK] pour confirmer le changement.
- Répétez les étapes précédentes pour définir d'autres paramètres de fonction.
- Appuyez sur le bouton [ESC] pour sortir du mode de configuration.

REMARQUE : Cela peut prendre une minute pour que les réglages aient un effet sur l'onduleur.

Extinction automatique du rétroéclairage

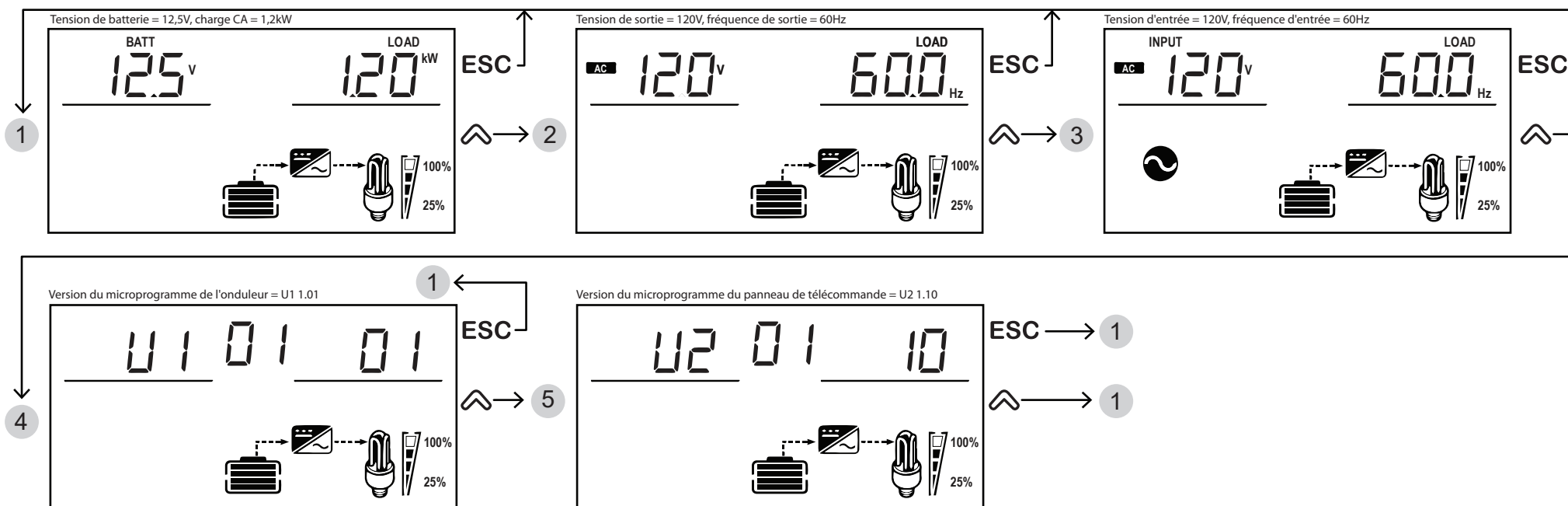
REMARQUE : Lorsque la fonction Auto-off est activée (EnR), le rétroéclairage de l'écran ACL de la télécommande du Freedom X s'éteint après 30 secondes d'inactivité. Cette fonction n'affecte pas les écrans ACL des unités Freedom X / XC.

- Maintenez le bouton [OK] enfoncé pendant trois secondes pour entrer en mode de réglage de fonction.
- Appuyez sur le bouton de défilement [↵] jusqu'au paramètre 29.
- Appuyez sur le bouton [OK] pour le sélectionner et modifier sa valeur.
- Appuyez sur le bouton de défilement [↵] pour choisir EnR ou d,5.
- Appuyez sur le bouton [OK] pour confirmer le changement.
- Appuyez sur le bouton [ESC] pour sortir du mode de configuration.

7

Affichage d'informations en mode secteur

REMARQUE : L'écran 2 apparaît uniquement dans les appareils Freedom XC. Les icônes grisées apparaissent uniquement dans les appareils Freedom XC.



Appuyez sur défilement [↵] pour revenir à l'écran d'accueil. Appuyez sur [ESC] pour revenir à l'écran d'accueil.

8

Établir une connexion Bluetooth avec l'application du panneau de télécommande du Freedom X

L'application du panneau de télécommande du Freedom X (FXC Control) vous permet de facilement surveiller et configurer un onduleur Freedom X (ou un onduleur-chargeur Freedom XCa) l'aide d'un appareil intelligent compatible et d'une connexion Bluetooth.

- Téléchargez et installez l'application FXC Control sur un appareil intelligent Android ou iOS.
 - Allumez le panneau de télécommande du Freedom X avec fonction Bluetooth à l'aide du bouton MARCHE/ARRÊT situé soit sur son propre panneau avant ou sur celui de l'onduleur qui y est connecté.
 - Lancez l'application FXC Control sur votre appareil intelligent.
 - Activez la fonction Bluetooth de votre appareil intelligent en basculant la touche Bluetooth de l'application. L'application passera ensuite en mode de recherche d'appareils.
- REMARQUE : Sur la version de l'androïde 5 et plus tard, l'arrangement de Bluetooth doit être permis comprenant des services d'endroit, avant que le balayage de Bluetooth puisse procéder. Veuillez vous assurer que les paramètres de localisation et Bluetooth sont activés pour toutes les applications et pour l'application de FXC Control.

- Sur le tableau de télécommande du Freedom X, appuyez et maintenez la touche ÉCHAP (ESC) pour activer la connexion Bluetooth sur la télécommande. Lors de la connexion de la télécommande, vous observerez deux lignes horizontales clignotantes sous les nombres de gauche et de droite.
- Une fois le signal Bluetooth détecté par l'application, celle-ci affichera le numéro de série de l'onduleur connecté. Cliquez sur le numéro de série pour terminer le processus de connexion.
- Pour mettre fin à la connexion Bluetooth, désactivez la fonction Bluetooth à partir de l'appareil intelligent.

a Liste des appareils Freedom X/XC compatibles : 817-1000, 817-2000, 817-2000-21, 817-3000, 817-1050, 817-2080, 818-2010, 818-3010, 806-1212
 b Appareils intelligents compatibles : iPhone ou iPad doté d'iOS 8 ou ultérieur Téléphone ou tablette Android doté de la version 8 ou ultérieur et compatible à Bluetooth Low Energy

9

Installation de l'unité de panneau de télécommande sur le mur

- Placez le modèle (Figure 1) sur le mur.
- Marquez les coins (ou tracez les lignes pointillées) du contour déprimé sur le mur.
- Marquez les deux trous de montage pour les deux vis sur le mur.
- Retirez le modèle du mur.
- Découpez le contour déprimé sur le mur pour faire un trou pour le panneau de télécommande.
- Pré-percez des trous de montage appropriés pour les vis de montage (non fournies) qui seront utilisées.
- Connectez le câble com à 6 conducteurs aux ports RJ12 sur l'onduleur et au panneau de télécommande.
- Montez l'unité du panneau de télécommande sur le mur.

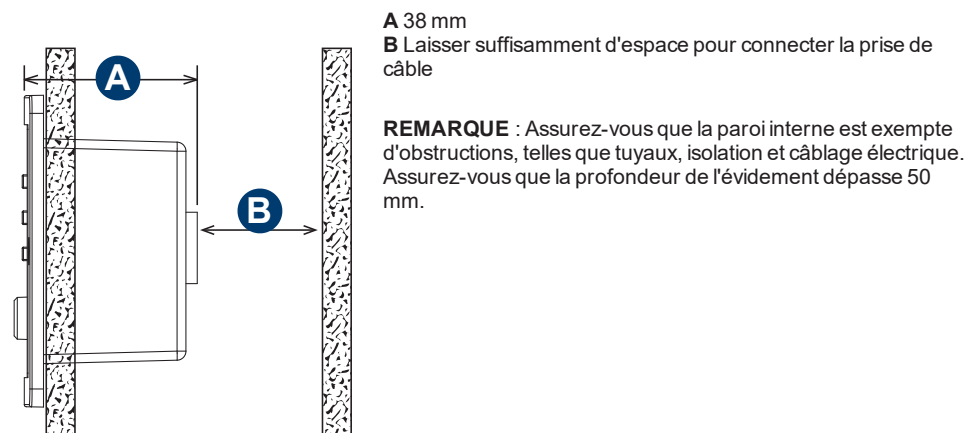
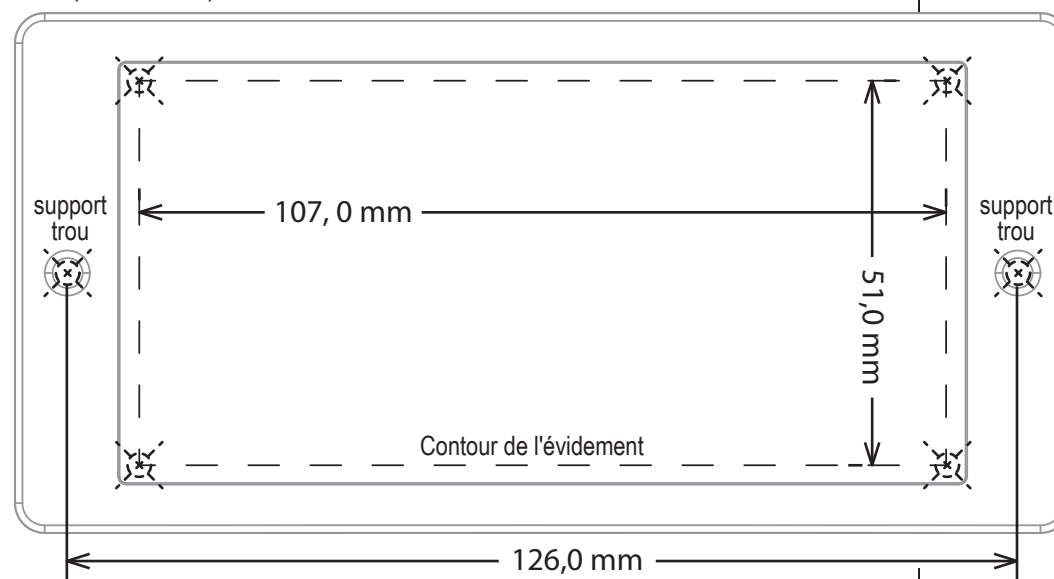


Figure 1 Modèle (échelle 1: 1)

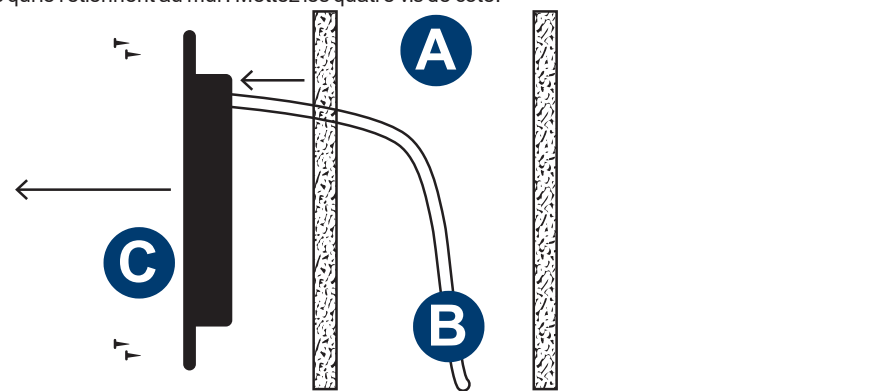


10

Installation du panneau de télécommande du Freedom X à l'aide d'un adaptateur mural

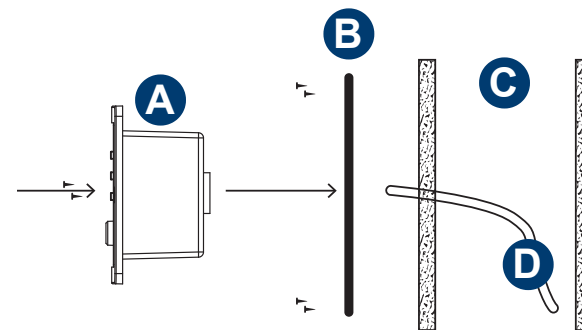
L'adaptateur mural du panneau de télécommande du Freedom X (Réf. : 808-0819) permet d'installer le panneau de télécommande du Freedom X sur un cadre d'adaptateur qui sert à couvrir l'ouverture dans le mur laissée par le panneau de télécommande de base du Freedom 458.

- Décrochez le panneau de télécommande de base du Freedom 458 du mur en dévissant les quatre vis qui le retiennent au mur. Mettez les quatre vis de côté.



- A** Cavité murale | **B** Câble téléphonique | **C** Freedom 458 Panneau de télécommande de base
- Retirez le câble téléphonique à 6 conducteurs du panneau de télécommande de base du Freedom 458.

- Fixez l'adaptateur mural du panneau de télécommande du Freedom X au mur, aux quatre coins, avec les quatre vis de l'étape 1. Autrement, utilisez des vis fraisées non fournies, au besoin.



A Freedom X Panneau de télécommande | **B** Freedom X Panneau de télécommande Adaptateur mural

C Cavité murale | **D** Câble téléphonique

- Branchez le câble téléphonique à 6 conducteurs de l'ouverture du mur au panneau de télécommande du Freedom X.
- Fixez le panneau de télécommande du Freedom X à l'adaptateur mural du Freedom X à l'aide de deux vis de fixation fournies.
- Suivez la procédure d'installation et de démarrage de l'onduleur décrite dans le Guide du propriétaire Freedom X/XC.