

Battery Temperature Sensor Installation Instructions

975-0193-01-01
Revision B

A Battery Temperature Sensor (Xantrex Part #: 808-0232-01) can be installed on TrueCharge 2 battery chargers and on Freedom XC PRO inverter/chargers. Xantrex recommends the use of a Battery Temperature Sensor to provide optimal charging which helps extend battery lifetime. The label on the packaging box will show which Xantrex products are compatible with this battery temperature sensor.

Installing Battery Temperature Sensor

IMPORTANT: Battery work and maintenance must be done by qualified personnel knowledgeable about batteries to ensure compliance with battery handling and maintenance safety precautions.

⚠ WARNING

BURN FROM HIGH SHORT-CIRCUIT CURRENT, FIRE AND EXPLOSION FROM VENTED GASES HAZARDS

- Always wear proper, non-absorbent gloves, complete eye protection, and clothing protection. Avoid touching your eyes and wiping your forehead while working near batteries.
- Remove all personal metal items, like rings, bracelets, and watches when working with batteries.
- Never smoke or allow a spark or flame near the engine or batteries.

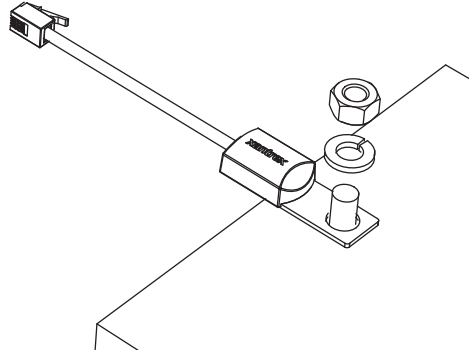
Failure to follow these instructions can result in death or serious injury.

To install a BTS:

1. Switch off all devices operating from the battery.
2. Connect the ring terminal on the sensor directly to the negative battery stud, or use the adhesive backing on the sensor back to attach the sensor to any side of the battery to be monitored.

Battery Temperature Sensor Installation Instructions

Xantrex recommends you mount the sensor directly on the battery stud as it will be more reliable against vibration and will provide a good thermal connection to the battery as well.



3. Route the sensor cable to the charger and plug it into the Bank 1 (default if using only one BTS), Bank 2 or Bank 3 connector on the rear panel. It may be advantageous to temporarily apply a layer of tape around the connector to protect its locking tab from catching on something during pulling and routing.

Notice of Copyright

Battery Temperature Sensor Installation Instructions © September 2018 Schneider Electric. All Rights Reserved. All trademarks are owned by Schneider Electric Industries SAS or its affiliated companies.

Warranty

This product has a 24 month limited warranty from the date of first sale which covers defects in workmanship and materials. Retain proof of purchase. For full details on this limited warranty visit our website at www.xantrex.com or call 1-800-670-0707. It is important that you read the limited warranty as it restricts your legal rights. If you are not satisfied with the limited warranty you may return this product to Xantrex with 30 days of the date of purchase for a full refund.

Date and Revision

September 2018 Revision B

Part Number

975-0193-01-01

Contact Information

Phone: 1 800 670 0707 (toll free North America)

Fax: 1-800 994 7828 (toll free North America)

Web: <http://www.xantrex.com/contacts>

Instructions d'installation du capteur de température de batterie

975-0193-01-01
Révision B

Le capteur de température de batterie (Numéro de pièce : 808-0232-01) peuvent être installés sur votre chargeur de batterie des TrueCharge 2 y inverseur/chargeur de Freedom_XC PRO. Xantrex recommande d'installer de capteur de température de batterie afin de protéger les batteries et de fournir une tension de charge optimale. Lisez l'étiquette sur l'emballage pour connaître d'autres produits Xantrex compatibles avec ce capteur de température de batterie.

Installation du capteur de température de batterie

IMPORTANT: le travail de batterie et la maintenance doivent être faits par le personnel qualifié bien informé de batteries pour assurer la conformité au traitement de batterie et des précautions de sécurité de maintenance.

⚠️ AVERTISSEMENT

LA BRÛLURE DE HAUT COURT-CIRCUITE LE COURANT, LE FEU ET L'EXPLOSION DE DANGERS DE GAZ DÉCHARGÉS

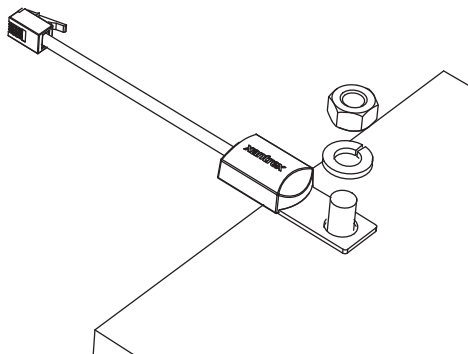
- Toujours l'usure des gants appropriés, non absorbants, complétez la protection d'oeil et la protection de vêtements. Évitez de toucher vos yeux et essuyer votre front en travaillant près des batteries.
- Enlevez tous les articles métalliques personnels, comme des anneaux, des bracelets et des veilles en travaillant avec des batteries.
- Jamais la fumée ou ne permet une étincelle ou une flamme près du moteur ou des batteries.

L'échec de suivre ces instructions peut aboutir à la mort ou la blessure grave.

Pour installer un capteur de température de batterie :

1. Débranchez tous les appareils alimentés par la batterie.
2. Connectez la borne en anneau sur le capteur directement au boulon négatif de la batterie ou utilisez le dos adhésif du capteur pour attacher celui-ci à l'un des côtés quelconques de la batterie à surveiller.

Xantrex recommande de monter le capteur directement sur le boulon de la batterie car il sera alors plus fiable contre les vibrations et fournira également une bonne connexion thermique à la batterie.



3. Acheminez le câble du capteur vers le chargeur et branchez-le dans le connecteur Bank 1 (Groupe 1), celui par défaut si vous utilisez un seul capteur, Bank 2 (Groupe 2) ou Bank 3 (Groupe 3) sur le panneau arrière. Il peut s'avérer avantageux d'appliquer temporairement une couche de ruban adhésif autour du connecteur pour empêcher sa languette de sécurité d'agripper quelque chose lorsque vous tirez sur le câble ou l'acheminez.

Avis de droit d'auteur

Instructions d'installation du capteur de température de batterie © Septembre 2018 Schneider Electric. Tous droits réservés. Toutes les marques déposées appartiennent à Schneider Electric Industries SAS ou ses sociétés affiliées..

Garantie

Ce produit a une garantie limitée de 24 mois à partir de la date de sa vente initiale qui couvre les pièces défectueuses et les défauts de fabrication. Veuillez conserver le justificatif d'achat Pour savoir tous les détails sur cette garantie limitée, visitez notre site Web à www.xantrex.com ou appelez 1-800-670-0707.

Il est important de lire la garantie limitée car elle restreint vos droits légaux. Si vous n'êtes pas satisfait de cette garantie limitée, vous pouvez retourner ce produit à Xantrex dans les 30 jours suivant la date d'achat pour un remboursement intégral.

Date et révision

Septembre 2018 Révision B

Numéro de pièce

975-0193-01-01

Comment nous contacter

Téléphone: 1 800 670 0707 (numéro vert en Amérique du Nord)

Fax: 1-800 994 7828 (numéro vert en Amérique du Nord)

Web: <http://www.xantrex.com/contacts>

Instrucciones de instalación del sensor de temperatura de la batería

975-0193-01-01
Revisión B

En el cargador de batería de la TrueCharge2 y inversor / cargador de la Freedom XC PRO se pueden instalar el sensor de temperatura adicional (n° de referencia: 808-0232-01). Xantrex recomienda instalar sensores de temperatura para proteger las baterías y proporcionar una carga óptima. Puede consultar el resto de productos de Xantrex compatibles con este sensor de temperatura de la batería en la etiqueta de la parte exterior del paquete.

Instalación del sensor de temperatura de la batería

IMPORTANTE: El trabajo de batería y el mantenimiento deben ser hechos por el personal calificado bien informado sobre pilas para asegurar la conformidad por el manejo de batería y precauciones de seguridad de mantenimiento.

⚠️ ADVERTENCIA

QUÉMESE DE ALTO CORTOCIRCUITAN CORRIENTE, FUEGO Y EXPLOSIÓN DE PELIGROS DE GASES EXPRESADOS

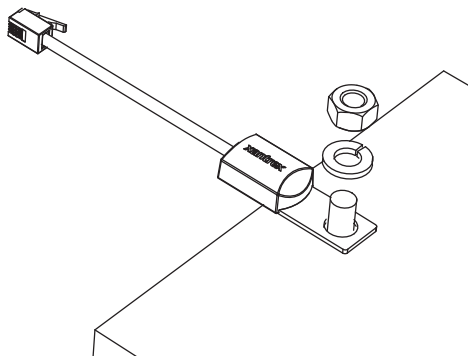
- Siempre la ropa guantes apropiados, no absorbentes, complete la protección de ojo, y la protección de ropa. Evite tocar sus ojos y limpiar su frente trabajando cerca de pilas.
- Quite todos los artículos personales metálicos, como anillos, pulseras, y relojes trabajando con pilas.
- Nunca el humo o permite a una chispa o la llama cerca del motor o pilas.

El fracaso de seguir estas instrucciones puede causar la herida de muerte o seria.

Para instalar un sensor de temperatura de la batería (STB):

1. Apague todos los dispositivos que funcionen con la batería.
2. Conecte directamente el terminal de aro del sensor al borne negativo de la batería, o utilice el adhesivo de la parte trasera del sensor para unir el sensor a cualquier lado de la batería que se vaya a monitorizar.

Xantrex le recomienda montar el sensor directamente sobre el borne de la batería, ya que así tendrá una mayor resistencia a las vibraciones y una buena conexión térmica con la batería.



3. Lleve el cable del sensor al cargador y conéctelo al conector Bank 1 (Banco de baterías 1, el predeterminado si sólo se utiliza un STB), Bank 2 (Banco de baterías 2) o Bank 3 (Banco de baterías 3) del panel trasero. Puede que resulte útil aplicar temporalmente una capa de cinta alrededor del conector para proteger la lengüeta de bloqueo y que no se enganche mientras se tira y se guía el cable.

Nota sobre la propiedad intelectual

Instrucciones de instalación del sensor de temperatura de la batería © Schneider Electric. Todos los derechos reservados. Todas las marcas registradas son poseídas por Schneider Electric Industries SAS o sus compañías afiliadas.

Garantía

Este producto tiene una garantía limitada de 24 meses a partir de la primera fecha de venta que cubre defectos de fabricación y materiales. Conserve la prueba de compra. Para consultar todos los detalles de esta garantía limitada, visite nuestro sitio Web en la dirección www.xantrex.com o llame al teléfono 1-800-670-0707. Es importante que lea las condiciones de la garantía limitada, ya que restringe sus derechos legales. Si no está satisfecho con la garantía limitada, puede devolver este producto a Xantrex en los 30 días siguientes a la fecha de compra para que se le reintegre el importe completo.

Fecha y revisión

Septiembre 2018 Revisión B

Número de referencia

975-0193-01-01

Información de contacto

Teléfono: 1 800 670 0707 (gratuito en América del Norte)
Fax: 1-800 994 7828 (gratuito en América del Norte)
Sitio Web: <http://www.xantrex.com/contacts>

Installationsanweisungen für den Akkumulator-Temperaturfühler

975-0193-01-01
Überarbeitete Fassung B

Ein Akkumulator-Temperaturfühler (Teile-Nr.: 808-0232-01) kann auf TrueCharge 2 Ladegeräte und auf Freiheit XC PRO inverter/chargers installiert werden. Xantrex empfiehlt die Installation von Akkumulator-Temperaturfühlern, um die Akkus zu schützen und eine optimale Ladung. Auf dem Etikett an der Verpackungsaußenseite sind die Xantrex-Produkte aufgelistet, die mit diesem Akkumulator-Temperaturfühler kompatibel sind.

Installation des Akkumulator-Temperaturfühlers

WICHTIG: Batterie-Arbeit und Aufrechterhaltung müssen von qualifiziertem über Batterien kenntnisreichem Personal getan werden, um Befolgung des Batterie-Berührens und Aufrechterhaltungssicherheitsvorkehrungen zu sichern.

⚠️ WARNUNG

BRANDWUNDE VON HOCHSTROM DER KURZEN KREISLINIE, SCHIEßEN SIE (BRENNEN SIE AN) UND EXPLOSION VON ABREAGIERTEN GASGEFAHREN

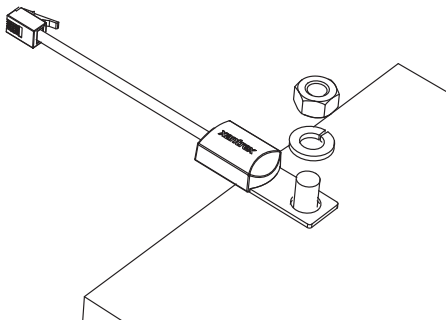
- Immer ergänzen Sie Tragen richtige, nichtabsorbierende Handschuhe, Augenschutz, und Kleidungsschutz. Vermeiden Sie, Ihre Augen zu berühren und Ihre Stirn zu wischen, nahe Batterien arbeitend.
- Entfernen Sie alle persönlichen metallenen Einzelheiten, wie Ringe, Armbänder, und Bewachungen, mit Batterien arbeitend.
- Nie erlaubt Rauch oder einen Funken oder Flamme in der Nähe vom Motor oder Batterien.

Fehlschlag, diesen Anweisungen zu folgen, kann auf ernste Todesverletzung hinauslaufen.

Installation eines Akkumulator-Temperaturfühlers:

1. Alle batteriebetriebenen Geräte abschalten.
2. Die Ringöse des Fühlers direkt mit dem Minuspols verbinden oder die haftende Rückseite des Fühlers für die Messung an einer beliebigen Stelle des Akkus befestigen.

Xantrex empfiehlt die erste Variante, da die Messergebnisse des Fühlers so weniger durch Vibrationen beeinflusst werden und eine bessere thermische Verbindung zum Akkumulator besteht.



3. Das Fühlerkabel zum Ladegerät führen und in die Buchse Bank 1 (Akkumulator-Bank 1- die Standardeinstellung bei der Verwendung von nur 1 Akkumulator-Temperaturfühler), Bank 2 (Akkumulator-Bank 2) bzw. Bank 3 (Akkumulator-Bank 3) auf der Rückseite der Konsole einführen. Als Vorsichtsmaßnahme sollte für die Dauer der Installation ein Klebeband um den Verbinder geklebt werden, damit sich die Arretiernase beim Drehen und Ziehen nicht irgendwo verhakt.

Copyright-Vermerk

Installationsanweisungen für den Akkumulator-Temperaturfühler © September 2018 Schneider Electric. Alle Rechte vorbehalten. Alle Warenzeichen werden durch Schneider Elektrische Industrien SAS oder seine Zweiggesellschaften besessen.

Gewährleistung

Für dieses Produkt gilt eine beschränkte Gewährleistung auf Herstellungs- und Materialfehler für 24 Monate ab dem Datum des Erstverkaufs. Bitte bewahren Sie dazu den Kaufbeleg auf. Weitere Informationen zur beschränkten Gewährleistung erhalten Sie auf unserer Website unter www.xantrex.com oder unter der Telefonnummer 1-800-670-0707. Bitte lesen Sie unbedingt die Bestimmungen zur beschränkten Gewährleistung, da diese Ihre Rechte einschränkt. Wenn Sie mit den Bestimmungen zur beschränkten Gewährleistung nicht einverstanden sind, können Sie das Produkt innerhalb von 30 Tagen nach dem Kaufdatum an Xantrex zurücksenden und erhalten den vollen Kaufpreis zurück.

Datum und Überarbeitung

September 2018 Überarbeitete Fassung B

Artikelnummer

975-0193-01-01

Kontaktinformationen

Telefon: 1 800 670 0707 (gebührenfrei in Nordamerika)
Fax: 1-800 994 7828 (gebührenfrei in Nordamerika)
Internet: <http://www.xantrex.com/contacts>

Istruzioni per l'installazione del sensore di temperatura batteria

975-0193-01-01
Revisione B

Sui caricabatterie di TrueCharge 2 o convertitore / caricatore Freedom XC PRO possono essere installati sensori di temperatura batteria aggiuntivi (n. parte 808-0232-01). Xantrex consiglia di installare i sensori di temperatura batteria su tutte le batterie per proteggere le batterie e fornire una carica ottimale. Vedere sull'etichetta sull'esterno della confezione gli altri prodotti Xantrex compatibili con questo sensore di temperatura batteria.

Installazione del sensore di temperatura batteria

IMPORTANTE: Lavoro di batteria e manutenzione devono essere fatte da personale qualificato bene informato su batterie assicurare l'acquiescenza con batteria che maneggia e precauzioni di sicurezza di manutenzione.

AVVERTENDO

BRUCI DA CORRENTE DI CORTOCIRCUITO ALTA, FUOCO ED ESPLOSIONE DA AZZARDI DI BENZINE FATTI UN BUCO

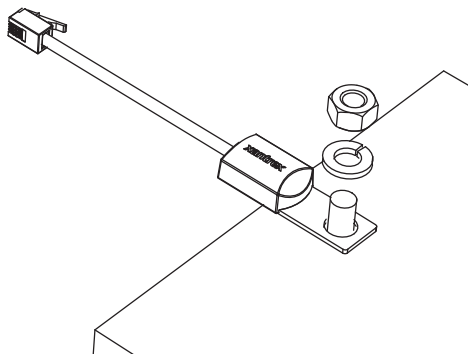
- Sempre porti guanti corretti, non-assorbenti, protezione di occhio completa e vestendo protezione. Eviti di toccando i Suoi occhi ed asciugare la Sua fronte mentre lavora vicino a batterie.
- Rimuova tutti gli articoli di metallo personali, come anelli, braccialetti, ed orologi quando lavorando con batterie.
- Mai il fumo o permette una scintilla o fiamma vicine il motore o batterie.

Fallimento di seguire queste istruzioni può dare luogo a morte o danno serio.

Per installare un sensore di temperatura batteria:

1. Spegner tutti i dispositivi alimentati dalla batteria.
2. Collegare il terminale ad anello direttamente al perno negativo della batteria o utilizzare la parte adesiva sul retro del sensore per collegarlo a qualsiasi lato della batteria da monitorare.

Xantrex consiglia di montare il sensore direttamente sul perno della batteria poiché risulta più affidabile in caso di vibrazioni e fornisce una buona connessione termica con la batteria.



3. Stendere il cavo del sensore verso il caricabatterie e collegarlo al connettore Bank 1 (Batteria di deposito 1), predefinito se si utilizza un solo sensore di temperatura della batteria, Bank 2 (Batteria di deposito 2) o Bank 3 (Batteria di deposito 3) sul pannello posteriore.
Può essere utile applicare temporaneamente uno strato di nastro attorno al connettore per proteggerne la linguetta di bloccaggio mentre si stende il cavo.

Copyright

Istruzioni per l'installazione del sensore di temperatura batteria © Settembre 2018 Schneider Electric. Tutti i diritti riservati. Tutti i marchi di fabbrica sono posseduti da Schneider Electric Industrie SAS o le sue consorelle.

Garanzia

Questo prodotto ha una garanzia limitata di 24 mesi dalla data di acquisto originale che copre i difetti di fabbricazione e materiale. Conservare la prova di acquisto. Per dettagli completi su questa garanzia limitata visitare il sito Web all'indirizzo www.xantrex.com oppure chiamare il numero 1-800-670-0707. È importante leggere la garanzia limitata che limita i diritti legali dell'acquirente. Se non si è soddisfatti della garanzia limitata è possibile restituire il prodotto a Xantrex entro 30 giorni dalla data di acquisto per ottenere il completo rimborso.

Data e revisione

Settembre 2018 Revisione B

Numero parte

975-0193-01-01

Informazioni di contatto

Telefono: 1 800 670 0707 (gratuito in Nord America)
Fax: 1-800 994 7828 (gratuito in Nord America)
Web: <http://www.xantrex.com/contacts>