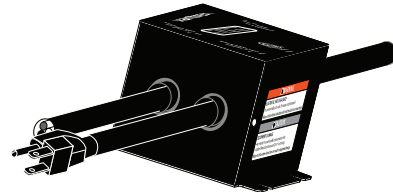


Commutateur Auto PROwatt SW Guide du propriétaire

PN: 808-0915 <http://www.xantrex.com>

xantrexTM
A MISSION CRITICAL ELECTRONICS BRAND



⚠️ DANGER

RISQUE D'ÉLECTROCUTION, D'EXPLOSION, DE BRÛLURE OU D'ARC ÉLECTRIQUE

Ce guide de Guide du propriétaire du Commutateur Auto Xantrex PROwatt SW s'ajoute et incorpore par référence les manuels de produits pertinents pour chaque produit dans le système d'alimentation. Avant d'examiner ce guide, vous devez lire les manuels de produits pertinents. Sauf indication contraire, les informations sur la sécurité, les spécifications, l'installation et le fonctionnement sont tels qu'indiqué dans la documentation principale reçue avec le produit. Veuillez à bien connaître ces directives avant de continuer.

Le non-respect de ces instructions entraînera des blessures graves, voire mortelles.

Exclusion de responsabilité pour la documentation

À MOINS QU'IL N'EN AIT ÉTÉ CONVENU AUTREMENT PAR ÉCRIT, LE VENDEUR (A) N'ACCORDE AUCUNE GARANTIE QUANT À L'EXACTITUDE, LA CONVENANCE OU LA PERTINENCE DE TOUTE INFORMATION TECHNIQUE OU AUTRE PRÉSENTE DANS SES MANUELS OU DANS TOUTE AUTRE DOCUMENTATION; (B) N'ASSUME AUCUNE RESPONSABILITÉ OU OBLIGATION SUITE À TOUTE PERTE, DOMMAGES, COÛTS OU DÉPENSES, QU'ILS SOIENT PARTICULIERS, DIRECTS, INDIRECTS, CONSÉCUTIFS OU CONNEXES, QUI POURRAIENT SURVENIR SUITE À L'UTILISATION DE CES INFORMATIONS. L'UTILISATION DE CES INFORMATIONS SE FAIT AUX SEULS RISQUES DE L'UTILISATEUR ET (C) VOUS RAPPELLE QUE, DANS LE CAS OÙ CE MANUEL EST DANS UNE LANGUE AUTRE QUE L'ANGLAIS, ET BIEN QUE TOUTES LES MESURES AIENT ÉTÉ PRISES POUR ASSURER L'EXACTITUDE DE LA TRADUCTION, L'EXACTITUDE NE PEUT PAS ÊTRE GARANTIE. LE CONTENU APPROUVÉ SE RETROUVE DANS LA VERSION EN LANGUE ANGLAISE SUR LE SITE [HTTP://WWW.XANTREX.COM](http://WWW.XANTREX.COM).

Coordonnées

Téléphone : +1-800-670-0707 / +1-408-987-6030
Courriel : customerservice@xantrex.com,
<http://www.xantrex.com/power-products-support/>
Site Web : <http://www.xantrex.com>

Informations de Sécurité

Improprement ou faire la connexion de manière incorrecte la Commutateur Auto PROwatt SW externe peut créer des conditions dangereuses pour les utilisateurs ou endommager l'équipement. Lisez ces instructions de sécurité et lisez attentivement toutes les mentions Danger, Avertissement et Attention du guide. Les mentions Danger, Avertissement et Attention identifient des conditions pouvant entraîner la mort ou des blessures. Avis identifient les conditions ou qui peuvent endommager l'appareil ou tout autre équipement.

⚠️ DANGER

RISQUE D'ÉLECTROCUTION ET D'INCENDIE

- Utilisez un installateur qualifié ou un technicien / électricien. • Consultez votre concessionnaire VR / autocaravane/vaisseau pour obtenir des conseils.
- Gardez le commutateur hors de portée des enfants et des animaux domestiques.
- Ne pas exposer cet commutateur à la pluie, à la neige, ni à aucun liquide. For marine application, use a bouclier anti-goutte (NP: 808-1050).
- Ne faites pas fonctionner l'commutateur s'il a été endommagé de quelque manière que ce soit.
- Ne pas démonter le commutateur. Il ne contient aucune pièce pouvant être réparée par l'utilisateur. .
- Plus d'un circuit direct - débrancher toutes les sources d'alimentation avant d'installer ou d'entretien.
- Les composants de l'appareil peuvent produire des arcs ou des étincelles – Pour éviter un incendie ou une explosion, ne pas les installer près de batteries, dans un espace de machines ou dans une zone où un équipement protégé contre une mise à feu est obligatoire.
- Ne connectez pas les conducteurs de terre à des bornes neutres; cela annule la protection contre les défauts à la terre et peut enfreindre les codes d'installation.

Le non-respect de ces instructions peut entraîner de graves blessures, voire la mort.

⚠️ AVERTISSEMENT

RISQUE D'ÉLECTROCUTION ET D'INCENDIE

- Utilisez uniquement avec l'onduleur L'onduleur PROwatt SW.
- Pour les connexions électriques, utilisez uniquement des câbles toronnés en cuivre (Cu).
- Le courant de charge continu ne doit pas dépasser de 100% le courant nominal du commutateur.
- Le courant de charge du filament de tungsten ne doit pas dépasser 30% du courant nominal du commutateur.

Le non-respect de ces instructions peut entraîner de graves blessures, voire la mort.

AVIS

RISQUE D'ENDOMMAGER

- Ne convient pas à un générateur pour moteurs parallèles.
- Ce commutateur n'effectuera pas de transfert si le dispositif de protection contre les surintensité s'ouvre en raison d'un défaut.

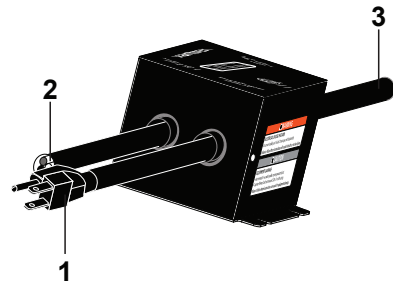
Le non-respect de ces instructions risque d'occasionner des dommages à l'équipement.

Introduction

Merci d'avoir acheté le Commutateur Auto PROwatt SW (N° P : 808-0915), un commutateur de transfert de courant alternatif automatique qui bascule automatiquement entre les sources d'entrée CA primaire et secondaire pour alimenter un seul circuit de sortie CA.

Le commutateur bascule automatiquement entre l'alimentation CA de l'onduleur L'onduleur PROwatt SW et l'alimentation CA d'une autre source, telle que l'alimentation secteur ou secteur, pour la transférer sur une sortie CA simple, telle qu'une charge qualifiée, via un circuit de dérivation.

Figure 1 Caractéristiques



1	D'ENTRÉE CA 1 CONNEXION à une L'ONDULEUR PROWATT SW
2	D'ENTRÉE CA 2 CONNEXION à une SOURCE DE CA DE SECTEUR
3	SORTIE CA CONNEXION à une LA CHARGE

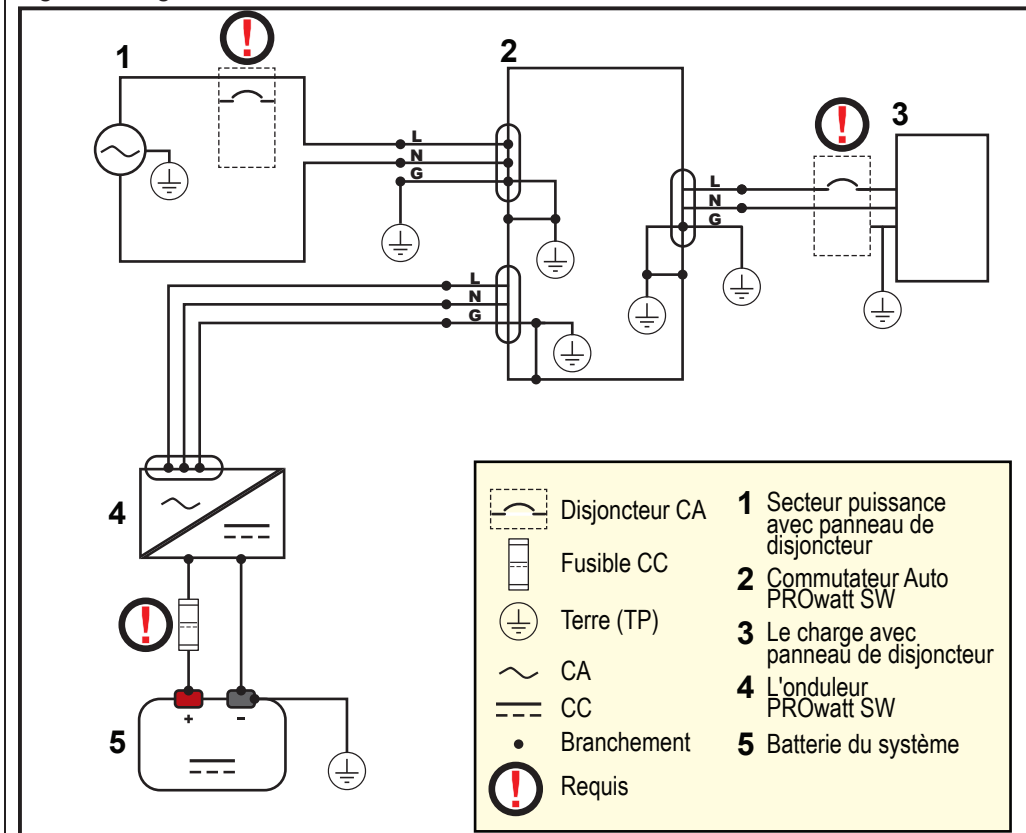
Installation / Opération

REMARQUE

- Utilisez un installateur qualifié ou un technicien / électricien. Consultez votre concessionnaire VR / autocaravane/vaisseau pour obtenir des conseils.
- Utilisez un fil toronné de taille 14 AWG min. câblage en cuivre (Cu) uniquement pour les connexions CA.

1. Débrancher ou éteindre toutes les sources d'alimentation avant l'installation.
2. Connectez le câble de **sortie CA** (charge) à un circuit de dérivation d'entrée, tel qu'un sous-panneau de charge protégée de 15 A maximum dans votre VR ou autocaravane/vaisseau.
3. Connectez le câble **d'entrée CA 1** à votre L'onduleur PROwatt SW **uniquement**.
4. Connectez le câble **d'entrée CA 2** à un circuit de dérivation de sortie d'alimentation protégé, d'une protection maximale de 15 A, tel qu'un sous-panneau secteur dans votre VR ou autocaravane/vaisseau.
5. Allumez toutes les sources d'alimentation.

Figure 2 Diagramme de Connexion



FABRICANT DE DISJONCTEUR SPÉCIFIQUE ET LISTE DE TYPES

Lorsque le commutateur de transfert est protégé par un disjoncteur (d'un fabricant, d'un type et d'un ampérage spécifiques), déterminez la compatibilité du disjoncteur en vous assurant qu'il est adapté à une utilisation dans des circuits capables de fournir le courant de court-circuit à la tension maximale. Comme indiqué ci-dessous :

- Courant de Court-Circuit (Ampères Symétriques RMS X 1000): 10
- Tension (Maximum Volts CA): 240
- Classement (Ampères): 15

Spécifications

REMARQUE : Les spécifications sont sujettes à modification sans avis préalable.

D'entrée CA de tension et fréquence	120 VCA 60 Hz
D'entrée CA de courant	15 A (max)
Sortie CA de tension et fréquence	120 VCA 60 Hz
Sortie CA de courant	15 A (max)
Temps de transfert :	
Secteur CA à l'onduleur	< 120 ms
L'onduleur à secteur CA	< 20 ms
Dimensions (L×L×H)	96×75×70 mm 325/32 × 230/32 × 224/32 po.
Poids	0,64 kg (1,4 lb.)

REMARQUE : Le transfert vers l'onduleur est lancé lorsque la tension alternative du secteur est inférieure à 80 VCA.